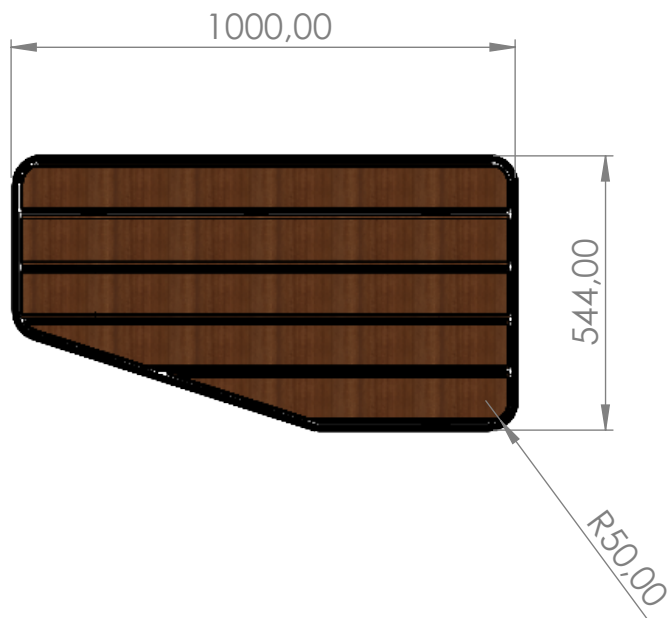
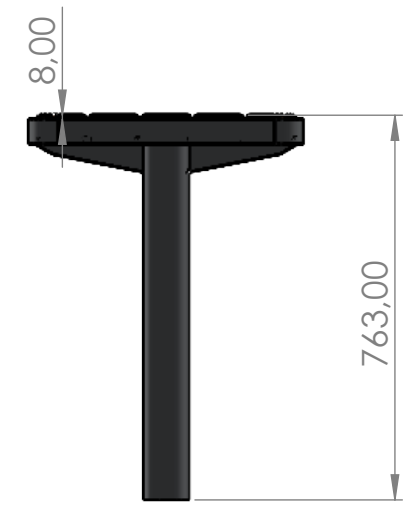
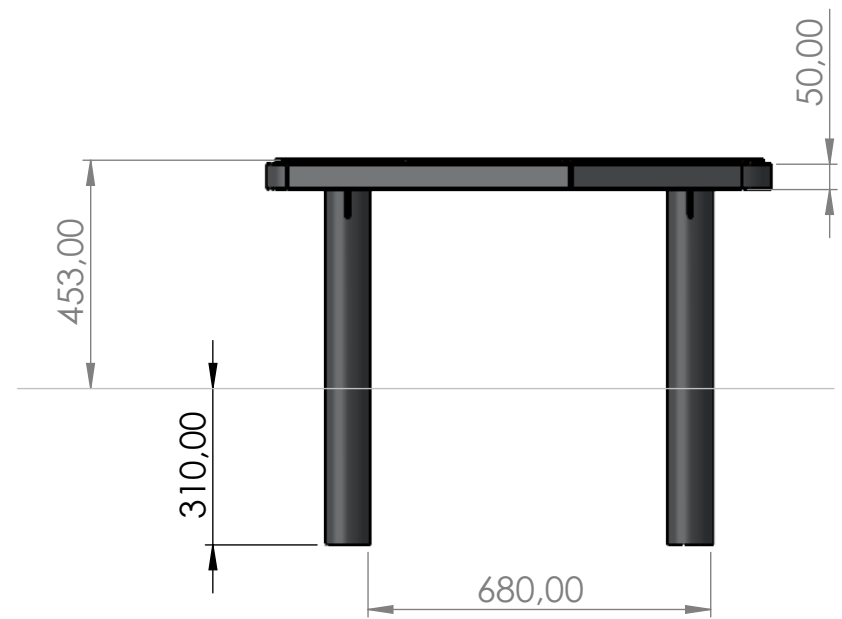
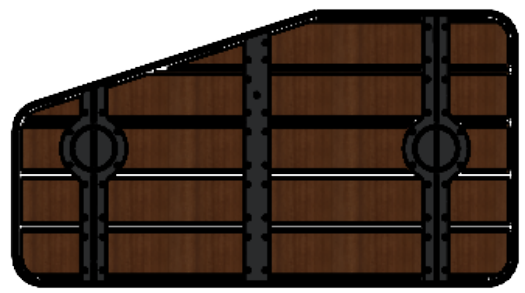


1 2 3 4 5 6 7 8

ITEM NO.	QTY.	Tegningsnummer	Beskrivelse	Material	Vekt	Dim
1	2	109379-03	Ø88,9x3,2	S355	4.77	3,2 mm
2	1	109379-Trespile 1		Mahogany	2.64	40 mm
3	1	109379-01		S355	8.77	8 mm
4	1	109379-Trespile		Mahogany	2.66	40 mm
5	1	109379-Trespile 2		Mahogany	2.66	40 mm
6	1	109379-Trespile 3		Mahogany	2.33	40 mm
7	1	109379-Trespile 4		Mahogany	1.45	40 mm
8	1	109379-02		S355	0.75	3 mm
9	1	109379-04		S355	0.91	5 mm
10	1	109379-05		S355	0.55	3 mm
11	1	109379-06		S355	0.59	3 mm
12	1	109379-07		S355	0.68	5 mm



REVISJON					
SONE	REV.	BESKRIVELSE	DATO	ENDRET AV	GODKJENT AV
Tegnet av: LHM	Dato: 2022-11-02	Tegningsnummer: 109379	Revisjon: 01	Side: 1 AV 10	Denne Tegningen er vår eiendom, kopiering, bruk eller videreformidling av denne tegninger uten vår tillatelse er ikke tillat. © VMV Production AS
Konstruert av: LHM	Dato: 2022-11-02	Kundens tegn. nr.:	Rev.:		
Titel: Olea Benk 1 meter			Målestokk A3: 1:20	Generelle toleranser NS-ISO 2768-1:	

1 2 3 4 5 6 7 8