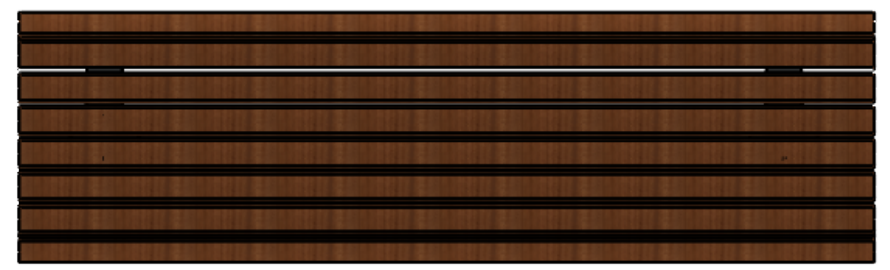
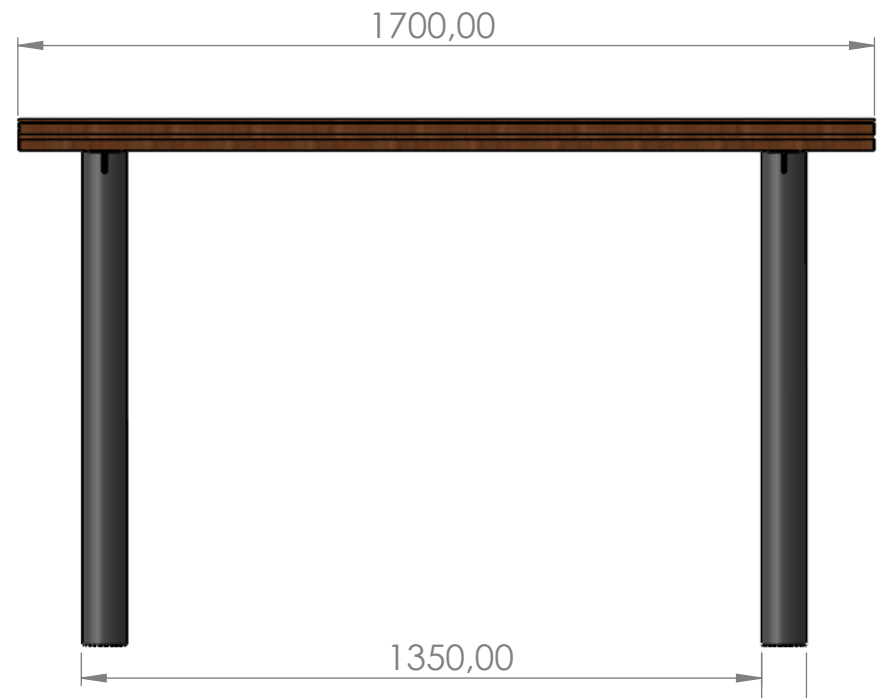
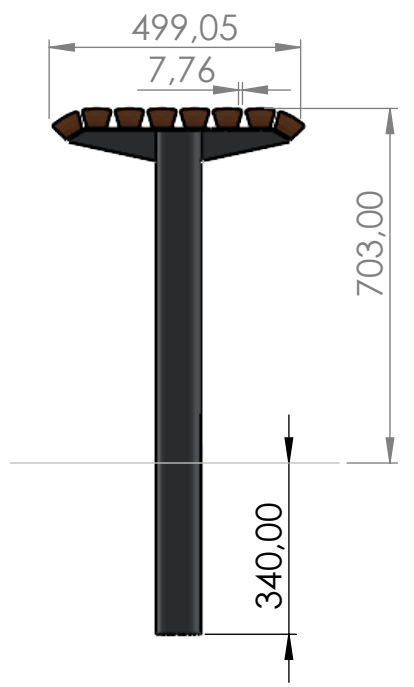


1 2 3 4 5 6 7 8

ITEM NO.	QTY.	Tegningsnummer	Beskrivelse	Material	Vekt	Dim
1	2	106565-03	Ø88,9x3,2	S355	6.70	3,2 mm
2	2	106564-07		S355	0.84	3 mm
3	2	106564-06		S355	0.80	5 mm
4	8	106564-Trespile		Mahogany	1.96	40 mm



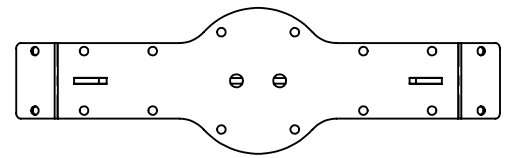
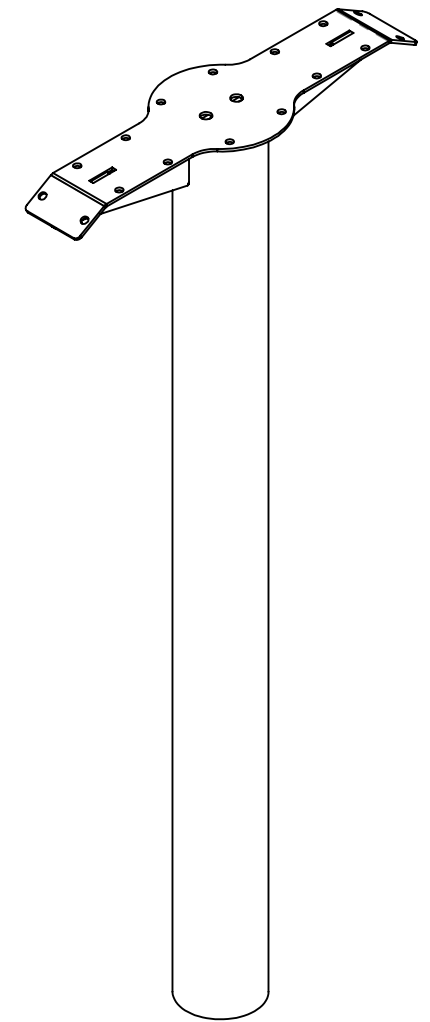
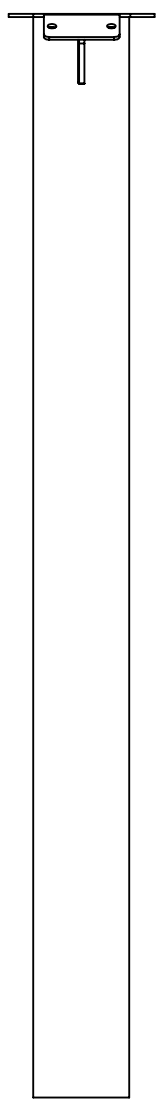
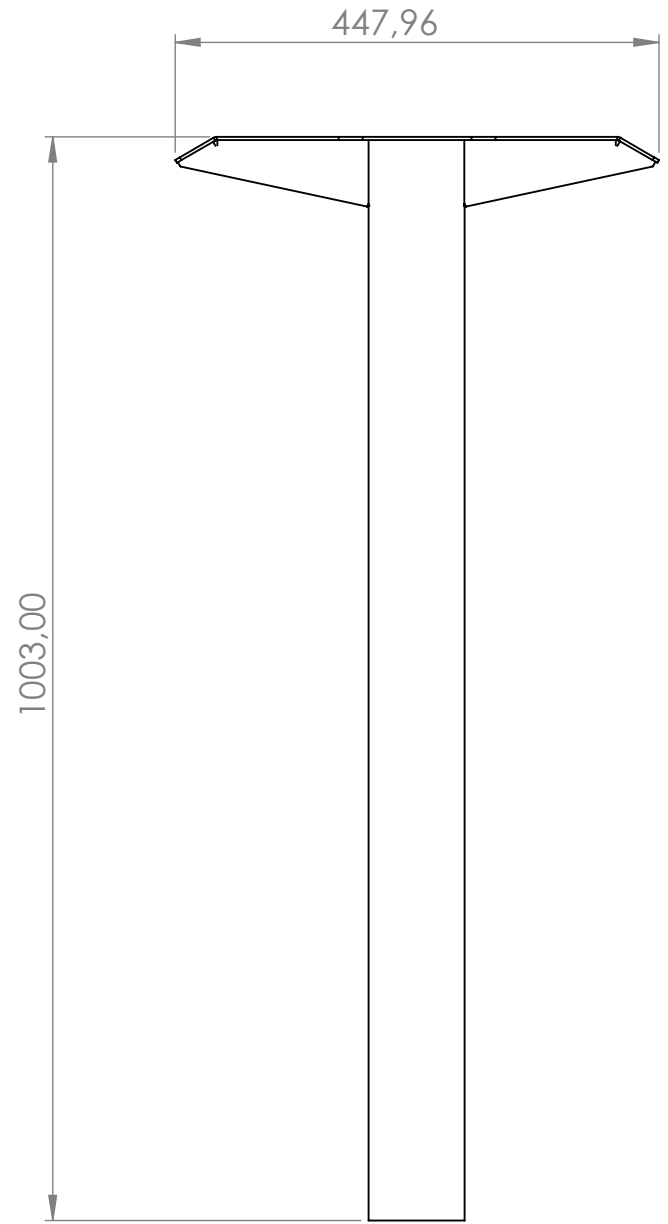
REVISJON					
SONE	REV.	BESKRIVELSE	DATO	ENDRET AV	GODKJENT AV
Tegnet av: LHM	Dato: 2022-11-02	Tegningsnummer: 106565	Revisjon: 02	Side: 1 AV 6	Denne Tegningen er vår eiendom, kopiering, bruk eller videreformidling av denne tegninger uten vår tillatelse er ikke tillat. © VMV Production AS
Konstruert av: LHM	Dato: 2022-11-02	Kundens tegn. nr.:	Rev.:		
Titel: Mira Bord				Målestokk A3: 1:20	Generelle toleranser NS-ISO 2768-1:

1 2 3 4 5 6 7 8

1 2 3 4 5 6 7 8

ITEM NO.	QTY.	Tegningsnummer	Beskrivelse	Material	Vekt	Dim
1	1	106565-03	Ø88,9x3,2	S355	6.70	3,2 mm
2	1	106564-07		S355	0.84	3 mm
3	1	106564-06		S355	0.80	5 mm

F
E
D
C
B
A



1 2 3 4 5 6 7 8

Tegnet av: LHM	Dato: 2022-11-02	Tegningsnummer: 106565	Revisjon: 02	Side: 2 AV 6	Denne Tegningen er vår eiendom, kopiering, bruk eller videreformidling av denne tegninger uten vår tillatelse er ikke tillat. © VMV Production AS
Konstruert av: LHM	Dato: 2022-11-02	Kundens tegn. nr.:	Rev.:	Målestokk A3: 1:20	
Titel: Mira Bord				Generelle toleranser NS-ISO 2768-1:	

VMV
Production AS

F
E
D
C
B
A

1 2 3 4 5 6 7 8

ITEM NO.	QTY.	Tegningsnummer	Beskrivelse	Material	Vekt	Dim
1	1	106564-06		S355	0.80	5 mm

F

F

E

E

D

D

C

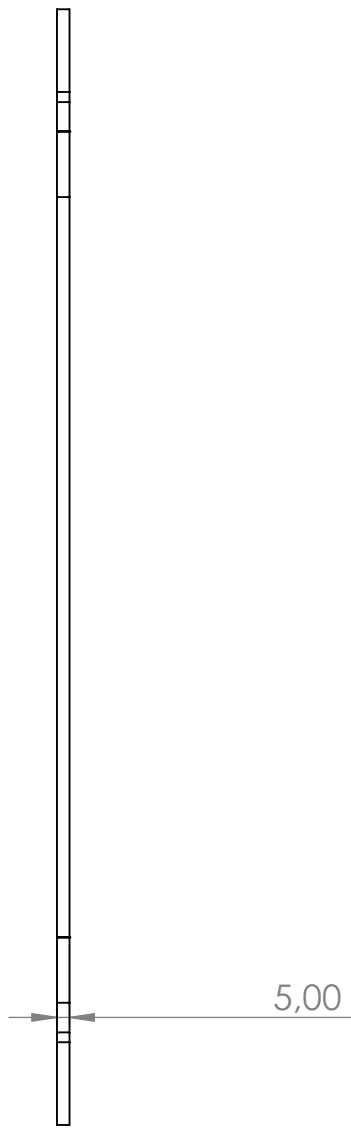
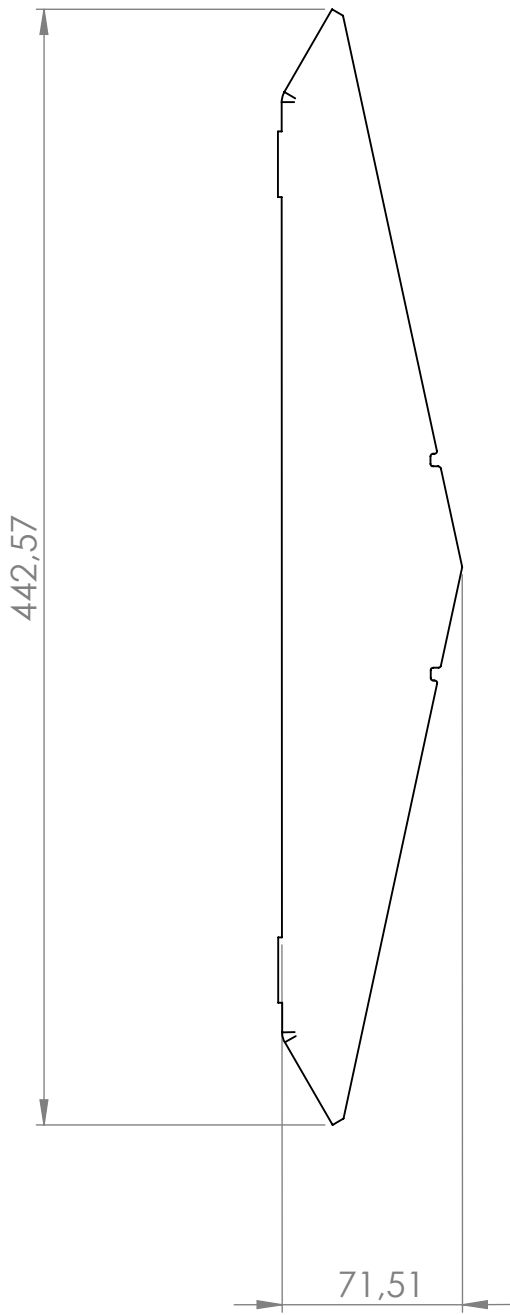
C

B

B

A

A



Tegnet av: LHM	Dato: 2022-11-02	Tegningsnummer: 106565	Revisjon: 02	Side: 3 AV 6	Denne Tegningen er vår eiendom, kopiering, bruk eller videreformidling av denne tegninger uten vår tillatelse er ikke tillat. © VMV Production AS
Konstruert av: LHM	Dato: 2022-11-02	Kundens tegn. nr.:	Rev.:		
Titel: Mira Bord		Målestokk A3: 1:5		Generelle toleranser NS-ISO 2768-1:	
VMV Production AS					

1 2 3 4 5 6 7 8

1 2 3 4 5 6 7 8

ITEM NO.	QTY.	Tegningsnummer	Beskrivelse	Material	Vekt	Dim
1	1	106564-07		S355	0.84	3 mm

F

F

E

E

D

D

C

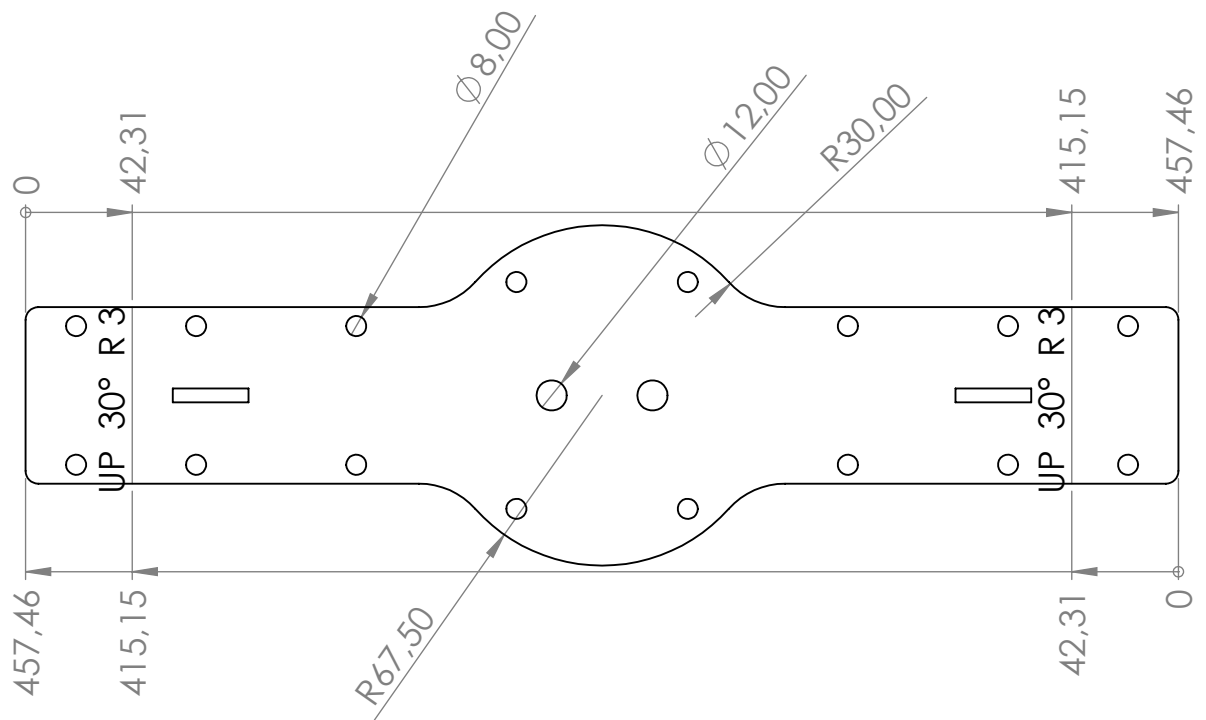
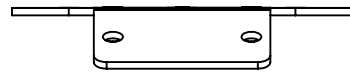
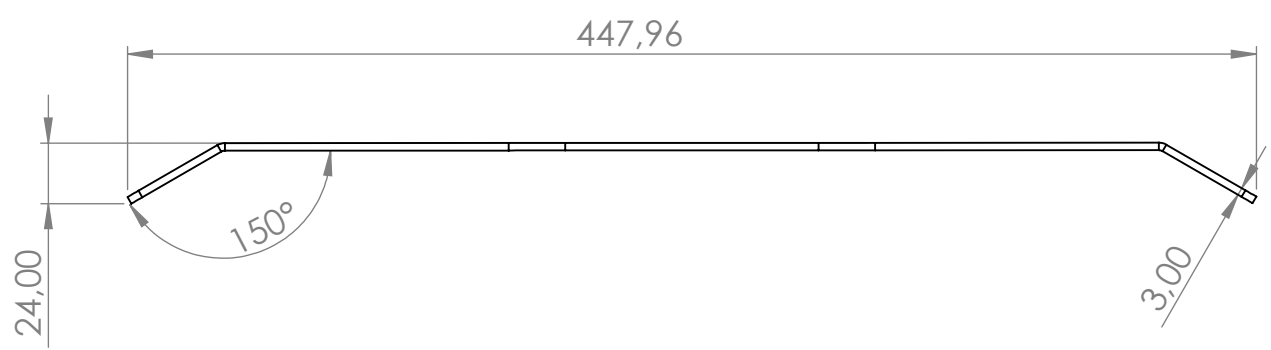
C

B

B

A

A



Tegnet av: LHM	Dato: 2022-11-02	Tegningsnummer: 106565	Revisjon: 02	Side: 4 AV 6	Denne Tegningen er vår eiendom, kopiering, bruk eller videreformidling av denne tegninger uten vår tillatelse er ikke tillat. © VMV Production AS
Konstruert av: LHM	Dato: 2022-11-02	Kundens tegn. nr.:	Rev.:	Målestokk A3: 1:5	
Titel: Mira Bord				Generelle toleranser NS-ISO 2768-1:	
VMV Production AS					

1 2 3 4 5 6 7 8

1 2 3 4 5 6 7 8

ITEM NO.	QTY.	Tegningsnummer	Beskrivelse	Material	Vekt	Dim
1	1	106565-03	Ø88,9x3,2	S355	6.70	3,2 mm

F

F

E

E

D

D

C

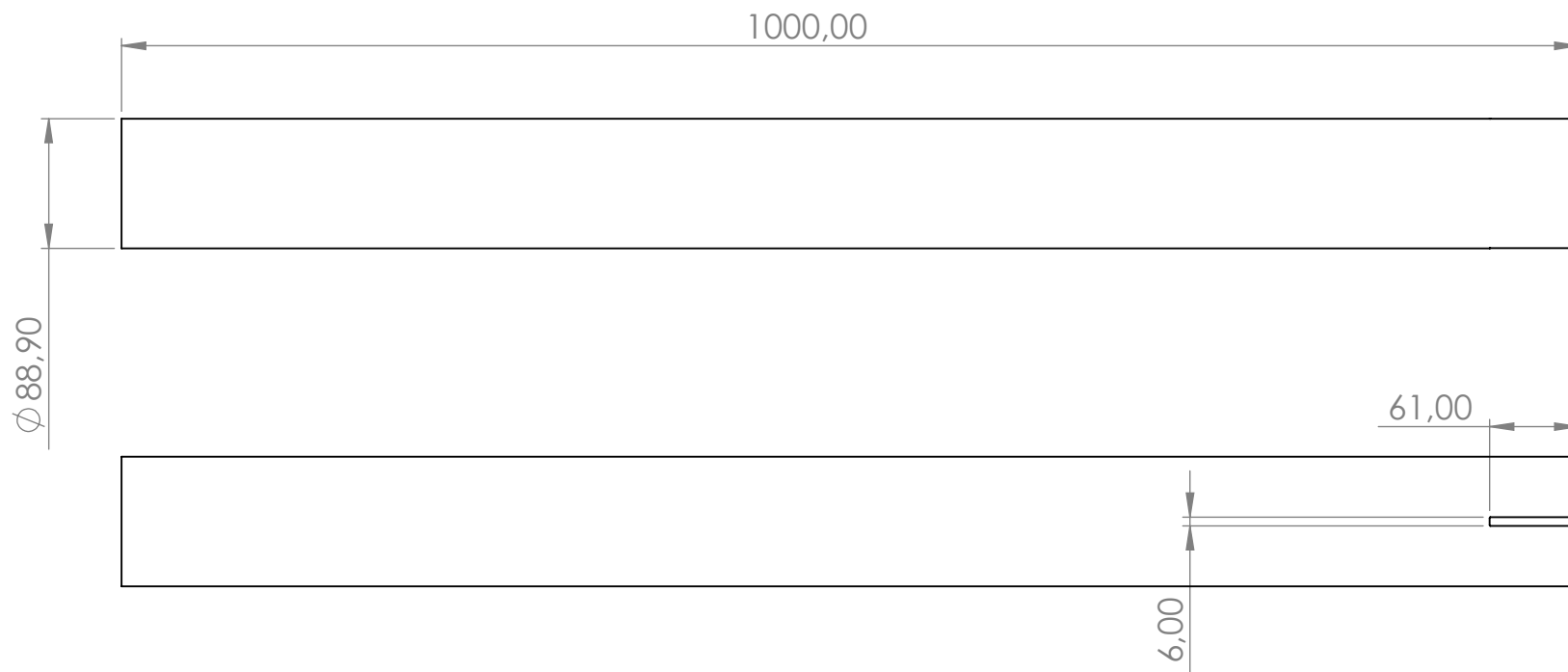
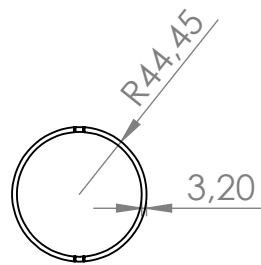
C

B

B

A

A



Tegnet av: LHM	Dato: 2022-11-02	Tegningsnummer: 106565	Revisjon: 02	Side: 5 AV 6	Denne Tegningen er vår eiendom, kopiering, bruk eller videreformidling av denne tegninger uten vår tillatelse er ikke tillat. © VMV Production AS
Konstruert av: LHM	Dato: 2022-11-02	Kundens tegn. nr.:	Rev.:	Målestokk A3: 1:10	
Titel: Mira Bord				Generelle toleranser NS-ISO 2768-1:	

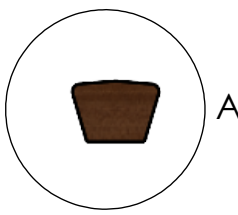
1 2 3 4 5 6 7 8

1 2 3 4 5 6 7 8

ITEM NO.	QTY.	Tegningsnummer	Beskrivelse	Material	Vekt	Dim
1	1	106564-Trespile		Mahogany	1.96	40 mm

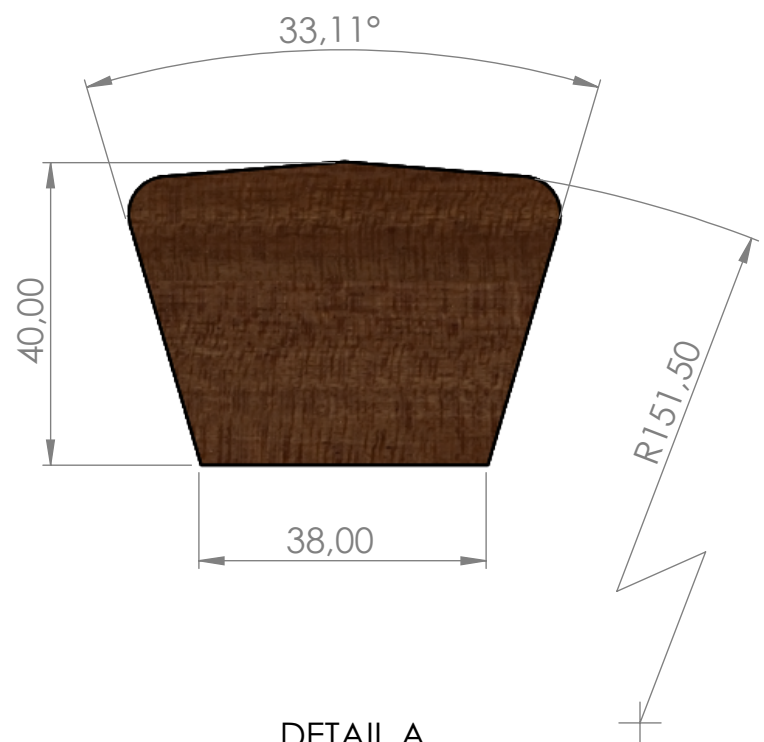
F F

E E



D D

C C



DETAIL A
SCALE 1 : 1

B B

A A

1 2 3 4 5 6 7 8

Tegnet av: LHM	Dato: 2022-11-02	Tegningsnummer: 106565	Revisjon: 02	Side: 6 AV 6	Denne Tegningen er vår eiendom, kopiering, bruk eller videreformidling av denne tegninger uten vår tillatelse er ikke tillat. © VMV Production AS
Konstruert av: LHM	Dato: 2022-11-02	Kundens tegn. nr.:	Rev.:	Målestokk A3: 1:10	
Titel: Mira Bord					Generelle toleranser NS-ISO 2768-1:
VMV Production AS					