

F

E

D

C

B

A

F

E

D

C

B

A

1

2

3

4

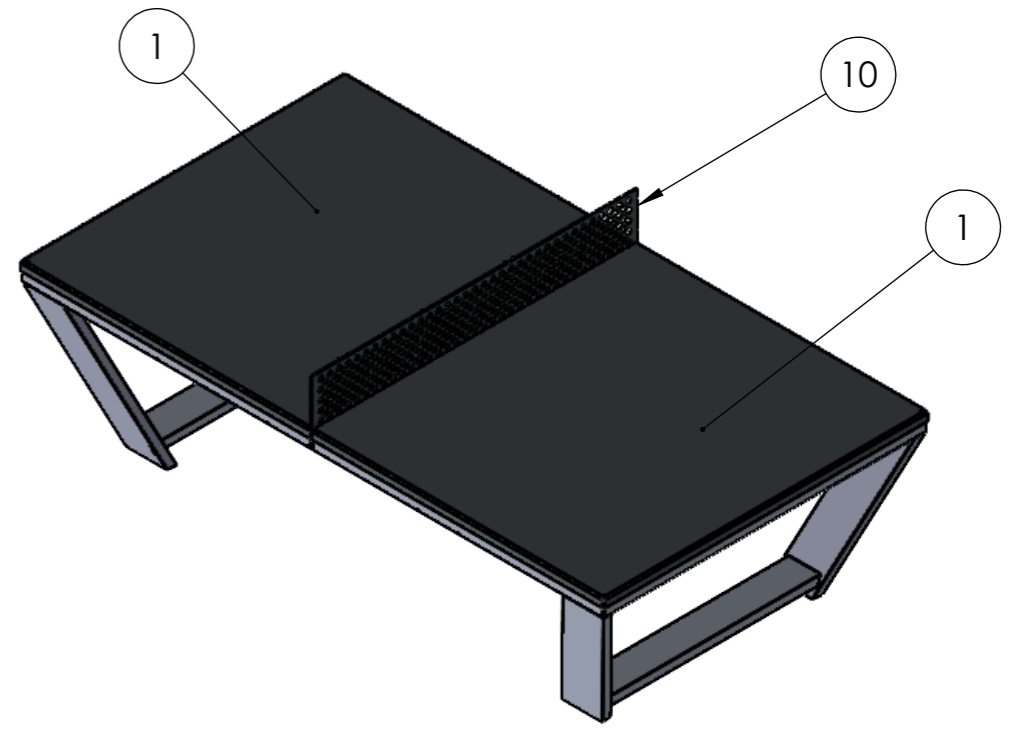
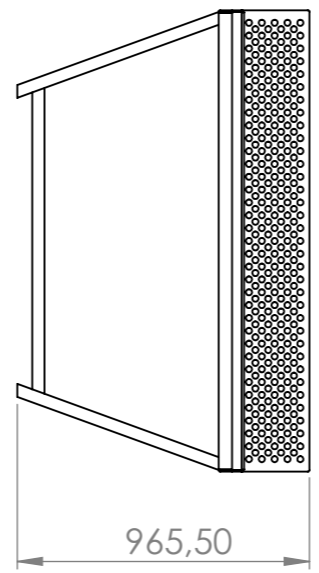
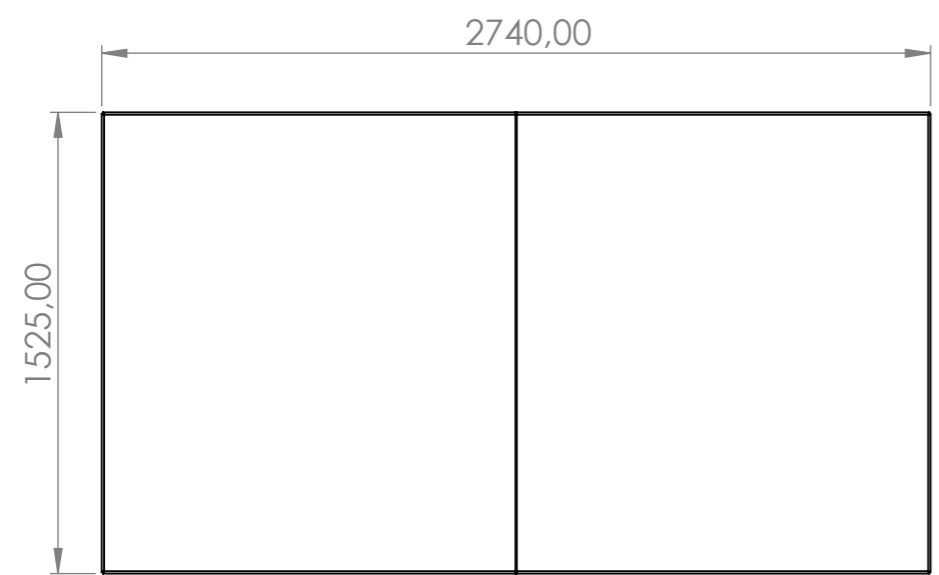
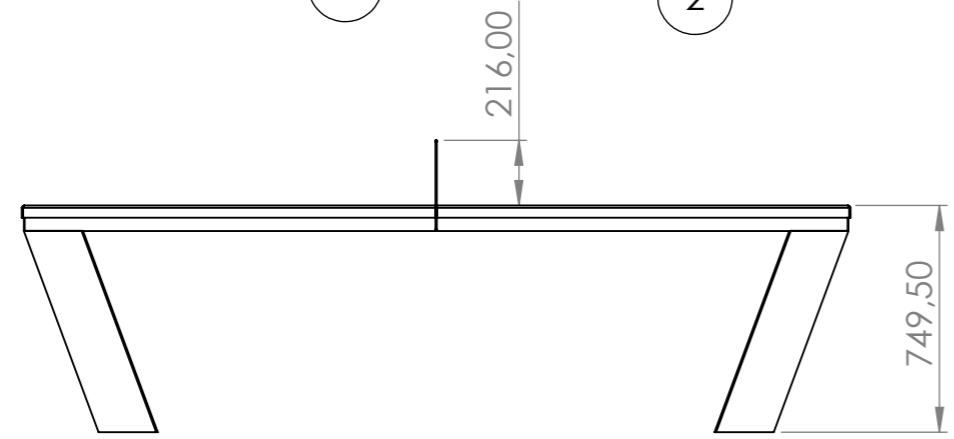
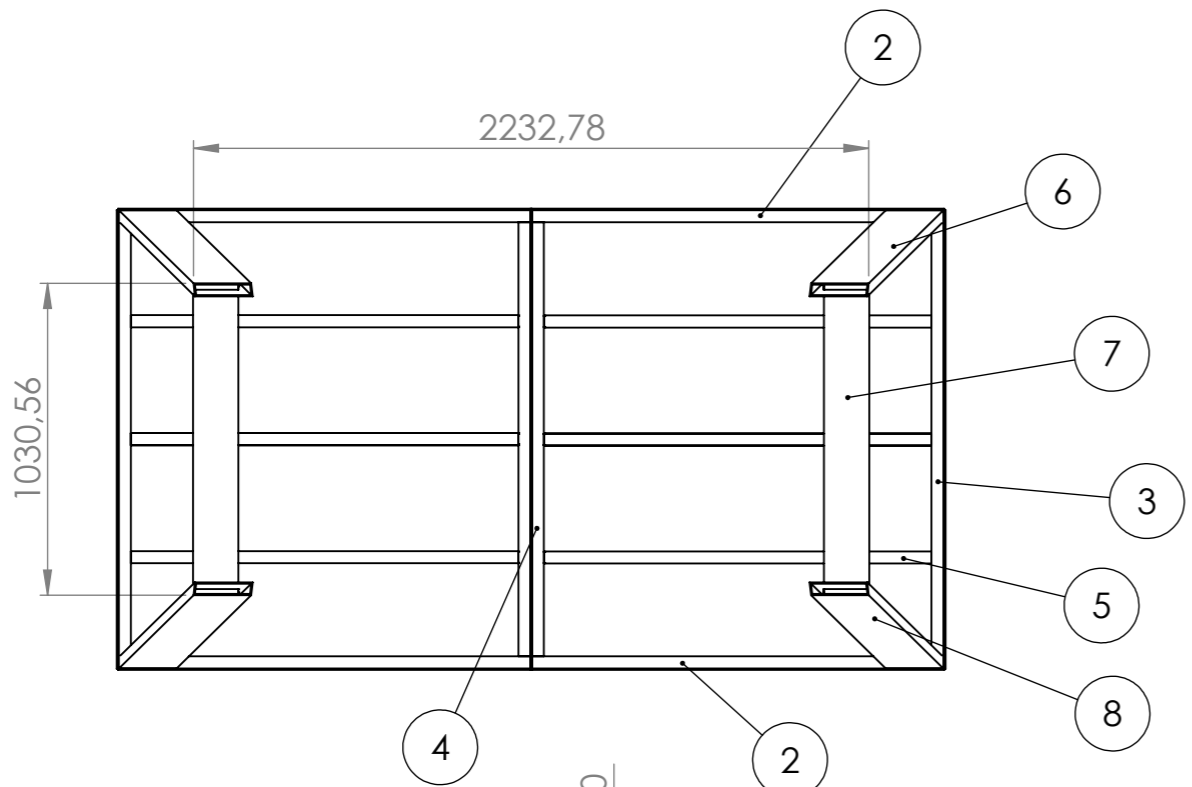
5

6

7

8

ITEM NO.	QTY.	Tegningsnummer	Beskrivelse	Material	Vekt	Dim
1	2	109200		5754-H111	23.97	4 mm
2	4	109200-02		6061 Alloy	2.47	3 mm
3	2	109200-03		6061 Alloy	2.72	3 mm
4	2	109200-04		6061 Alloy	2.63	3 mm
5	8	109200-05		6061 Alloy	2.37	3 mm
6	2	109200-06		6061 Alloy	3.37	4 mm
7	2	109200-07		6061 Alloy	4.21	4 mm
8	2	Mirror109200-06		6061 Alloy	3.37	4 mm
9	2	109200-09		AISI 304	5.74	3 mm
10	1	109200-08		5754-H111	3.86	4 mm



REVISJON					
SONE	REV.	BESKRIVELSE	DATO	ENDRET AV	GODKJENT AV
Tegnet av: LHM	Dato: 2024-02-23	Tegningsnummer: 109200-Dobbel	Revisjon: 01	Side: 1 AV 5	Denne Tegningen er vår eiendom, kopiering, bruk eller videreformidling av denne tegninger uten vår tillatelse er ikke tillat. © VMV Production AS
Konstruert av: LHM	Dato: 2024-02-14	Kundens tegn. nr.:	Rev.:		
Titel: Boetennis bord			Målestokk A3: 1:50		Generelle toleranser NS-ISO 2768-1: C
VMV Production AS					

1

2

3

4

5

6

7

8