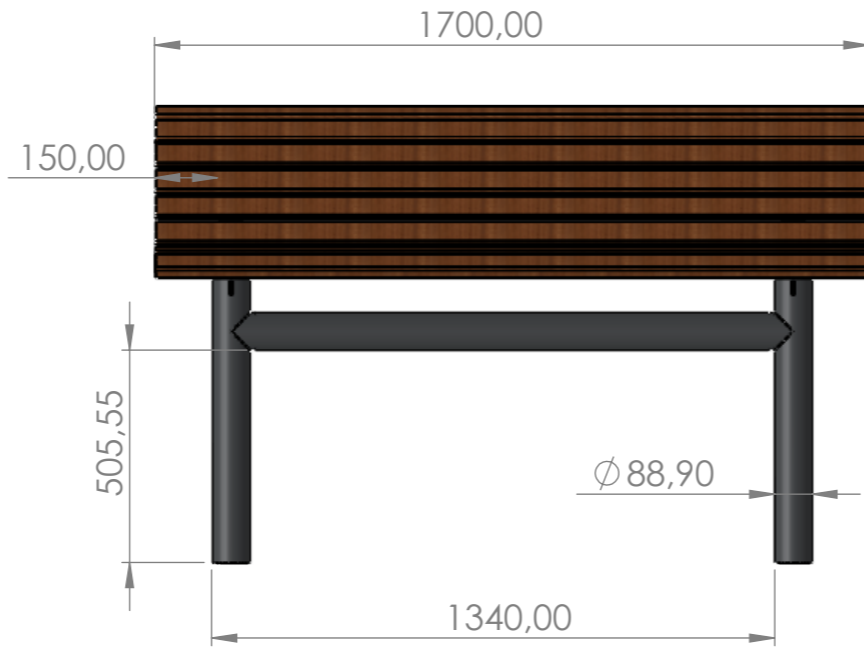
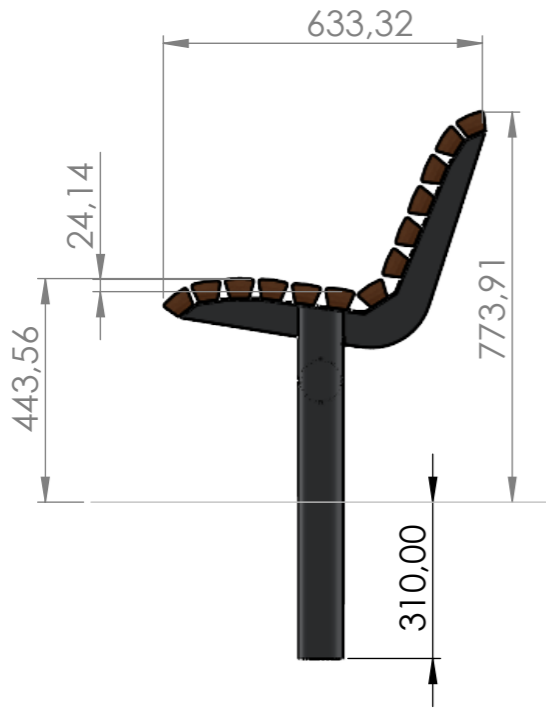


1 2 3 4 5 6 7 8

ITEM NO.	QTY.	Tegningsnummer	Beskrivelse	Material	Vekt	Dim
1	1	106563-03	Ø88,9x3,2	S355	8.59	3,2 mm
2	2	106563-07		S355	1.27	3 mm
3	13	106563-Trespile		Mahogany	1.96	40 mm
4	2	106563-06		S355	1.87	3 mm
5	2	106563-08	Ø88,9x3,2	S355	4.65	3,2 mm



REVISJON					
SONE	REV.	BESKRIVELSE	DATO	ENDRET AV	GODKJENT AV
Tegnet av: LHM	Dato: 2022-11-02	Tegningsnummer: 106563	Revisjon: 02	Side: 1 AV 5	Denne Tegningen er vår eiendom, kopiering, bruk eller videreformidling av denne tegninger uten vår tillatelse er ikke tillat. © VMV Production AS
Konstruert av: LHM	Dato: 2022-11-02	Kundens tegn. nr.:	Rev.:		
Titel: Mira Benk				Målestokk A3: 1:20	Generelle toleranser NS-ISO 2768-1:
					VMV Production AS

1 2 3 4 5 6 7 8