

1 2 3 4 5 6 7 8

ITEM NO.	QTY.	Tegningsnummer	Beskrivelse	Material	Vekt	Dim
1	3	109383-03	Ø88,9x3,2	S355	4.77	3,2 mm
2	1	109383-Trespile 1		Mahogany	8.15	40 mm
3	1	109383-01		S355	21.25	8 mm
4	1	109383-Trespile		Mahogany	8.17	40 mm
5	1	109383-Trespile 2		Mahogany	8.17	40 mm
6	1	109383-Trespile 3		Mahogany	7.84	40 mm
7	1	109383-Trespile 4		Mahogany	6.95	40 mm
8	3	109383-02		S355	0.75	3 mm
9	3	109383-04		S355	0.91	5 mm
10	1	109383-05		S355	0.44	3 mm

F

F

E

E

D

D

C

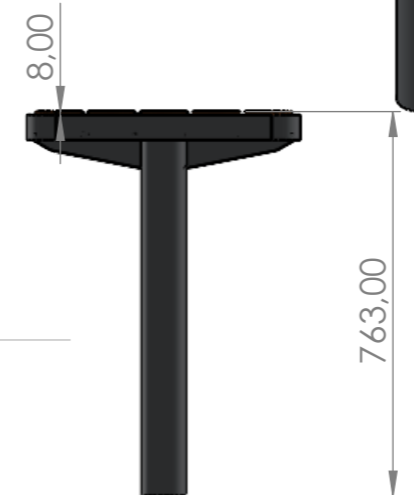
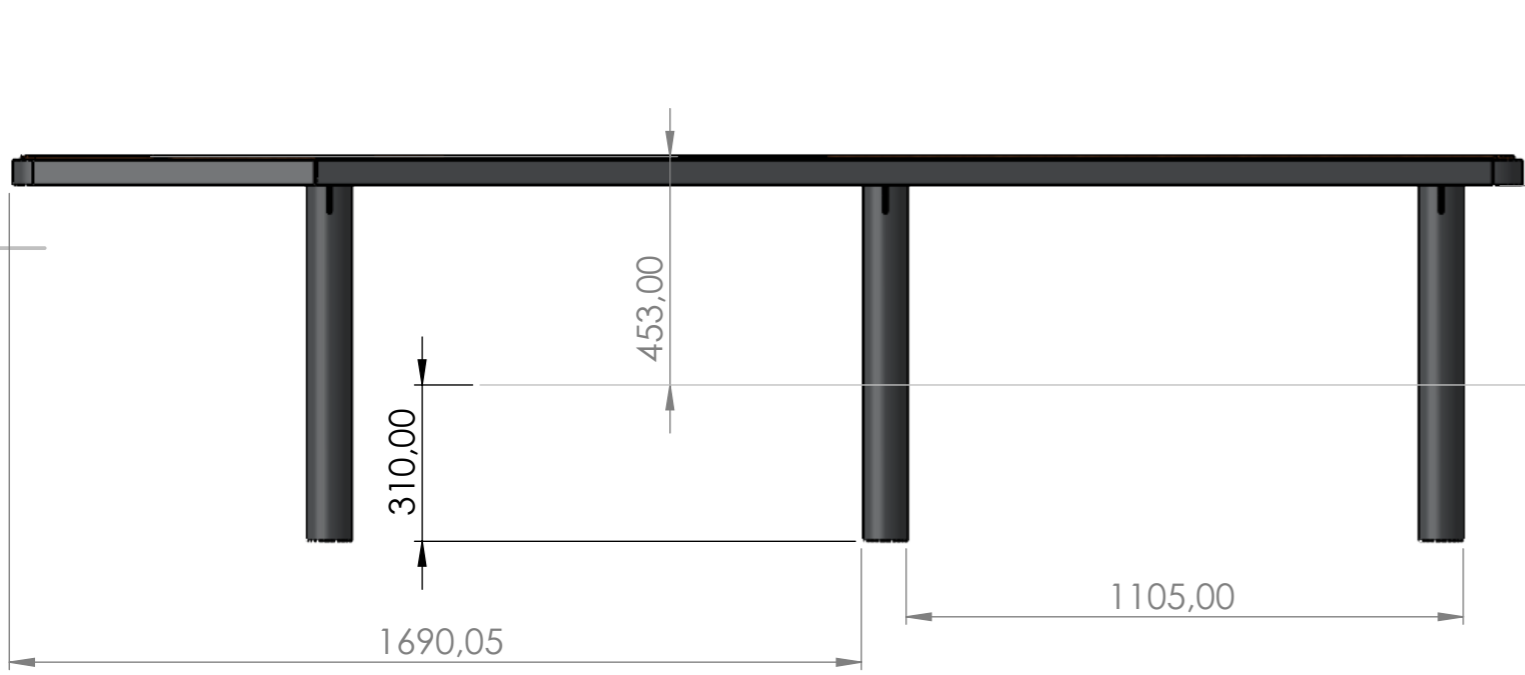
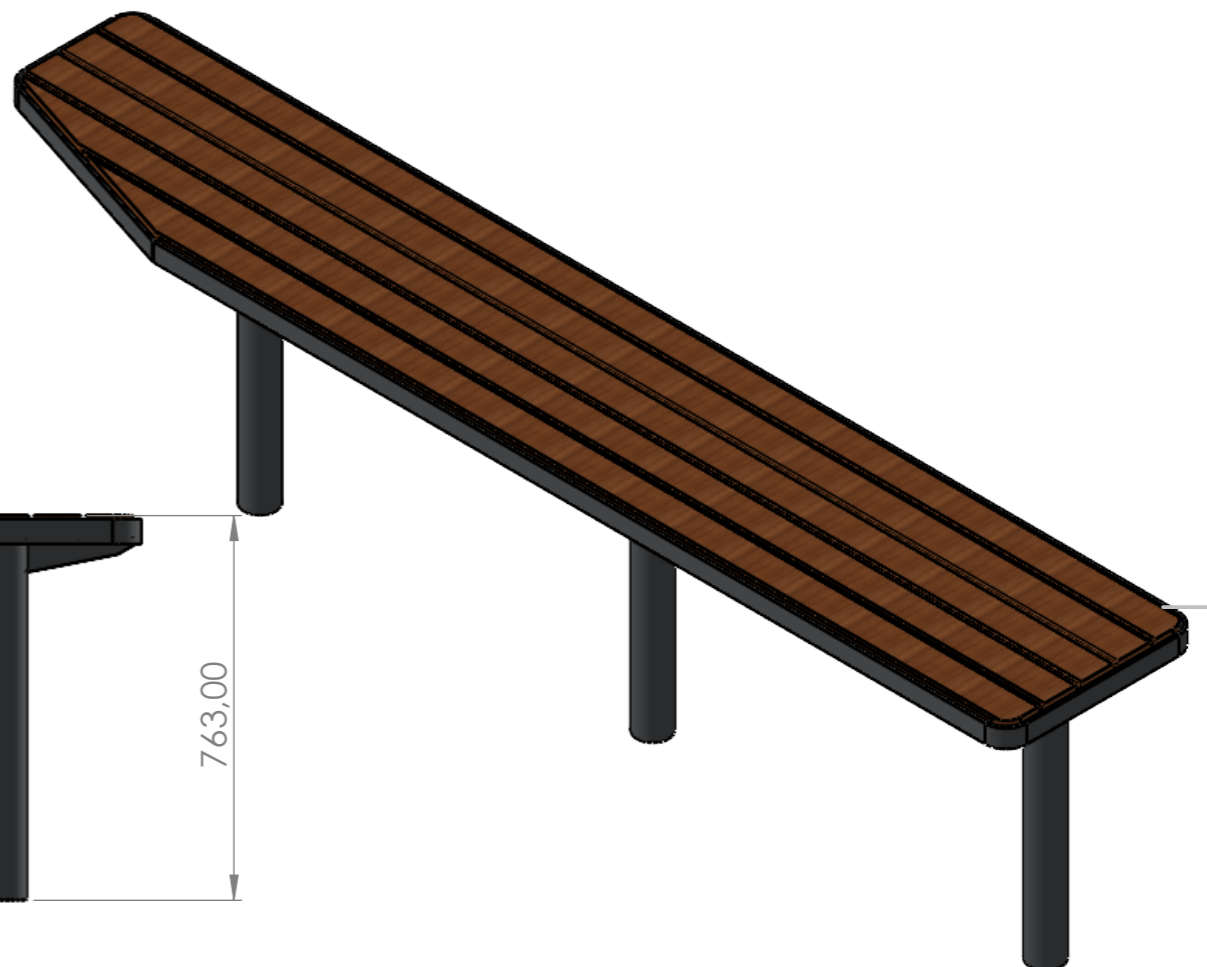
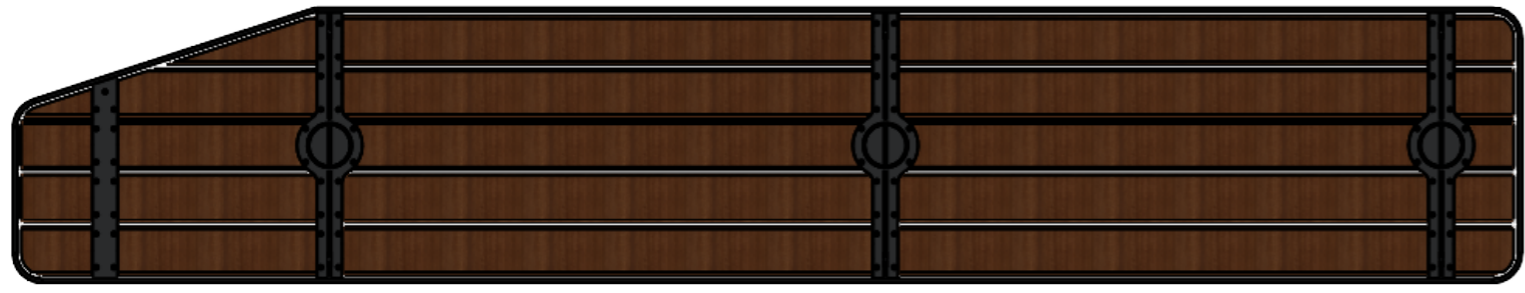
C

B

B

A

A



REVISJON					
SONE	REV.	BESKRIVELSE	DATO	ENDRET AV	GODKJENT AV
Tegnet av: LHM	Dato: 2022-11-02	<b>Tegningsnummer:</b> 109383	<b>Revisjon:</b> 01	Side: 1 AV 8	Denne Tegningen er vår eiendom, kopiering, bruk eller videreformidling av denne tegninger uten vår tillatelse er ikke tillat. © VMV Production AS
Konstruert av: LHM	Dato: 2022-11-02	Kundens tegn. nr.:	Rev.:		
Titel: Olea Benk 3 meter			Målestokk A3: 1:20	Generelle toleranser NS-ISO 2768-1:	
					<b>VMV</b> Production AS

1 2 3 4 5 6 7 8